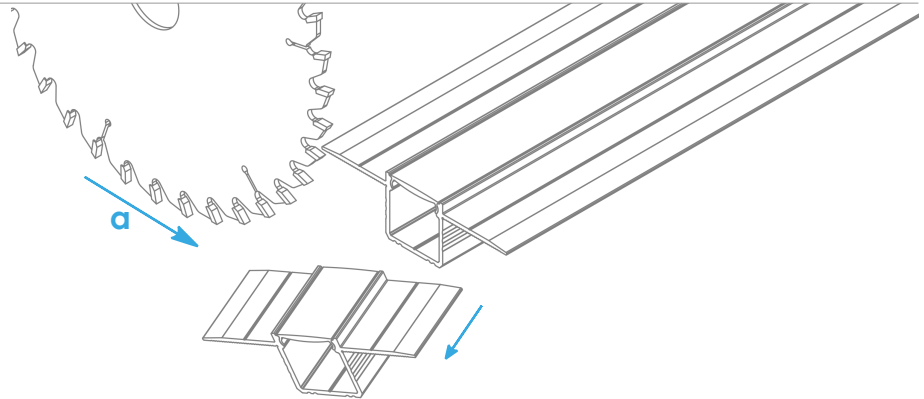
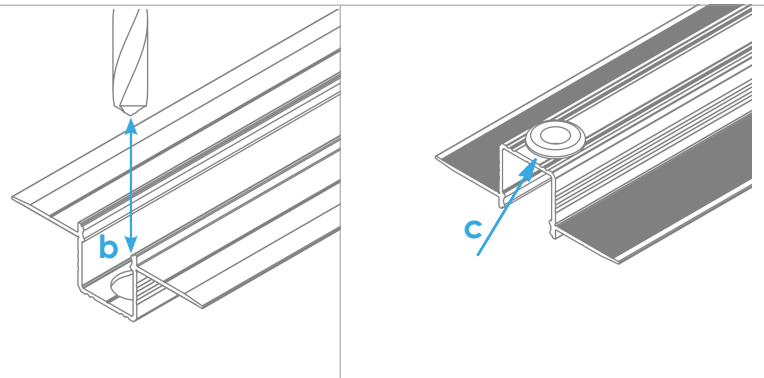


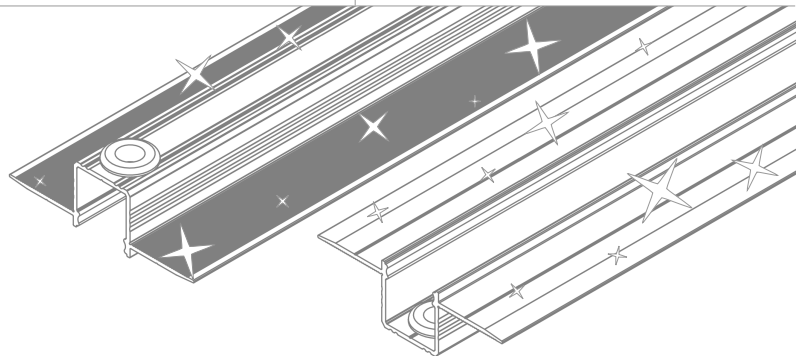
1. Przytnij profil (a) wraz z wkładką ochronną do żądanej długości.



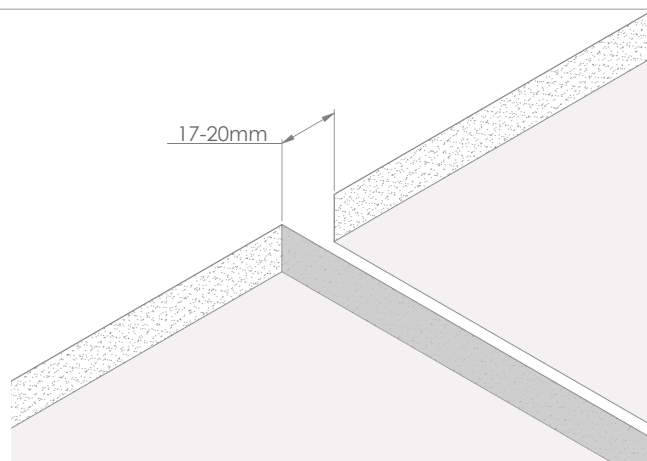
2. Zdemontuj klosz. Wywierć otwór  $\varnothing 8\text{mm}$  podstawie profilu (b) a następnie zamontuj gumową przelotkę (c).



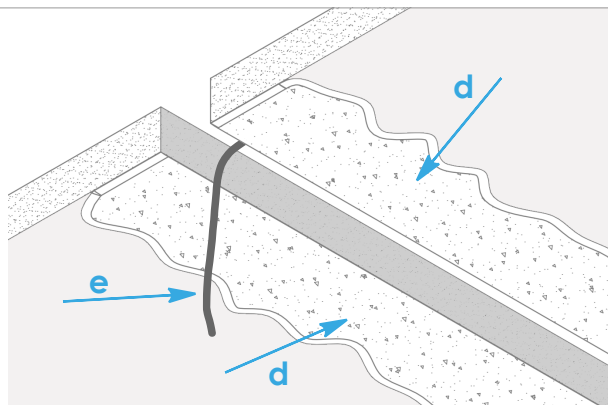
3. Powierzchnia "skrzydełek" powinna być czysta, odtłuszczona i wolna od pyłów.



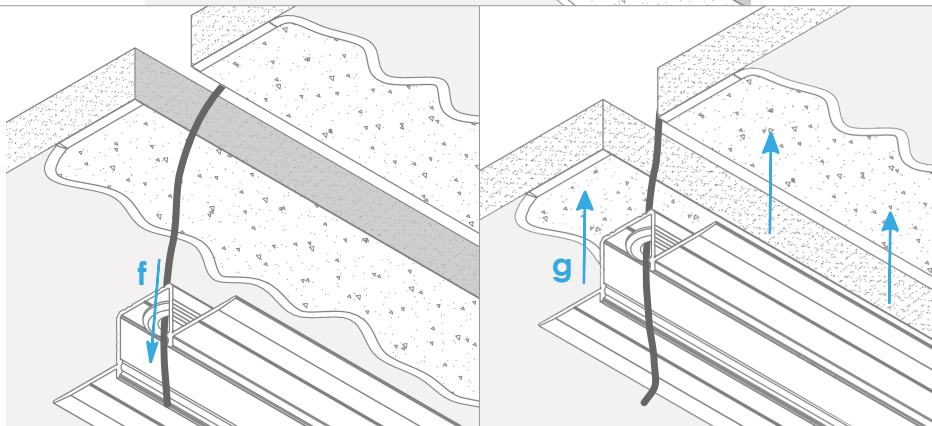
4. Wykonaj szczelinę pod montaż profilu. Szerokość szczeliny powinna wynosić między 17-20mm a jej długość dostosowana do długości profilu.



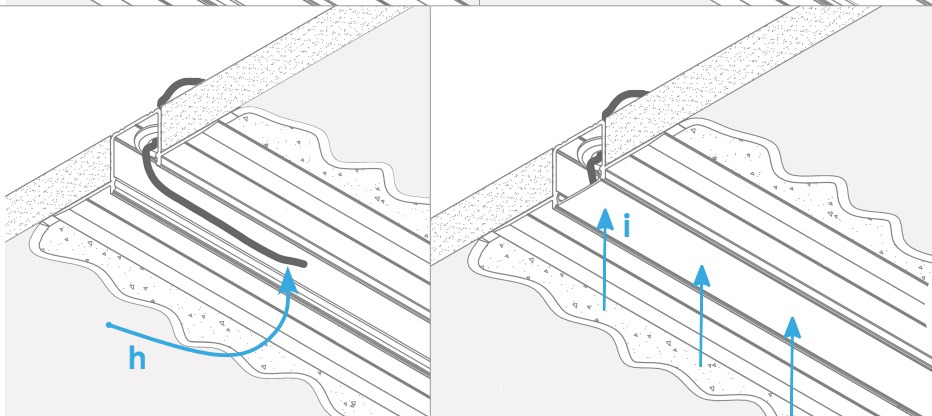
5. Na krawędzie szczeliny nanieś odpowiednią ilość zaprawy klejowej lub kleju montażowego (d) o wysokiej przyczepności początkowej. Przygotuj przewód zasilający (e).



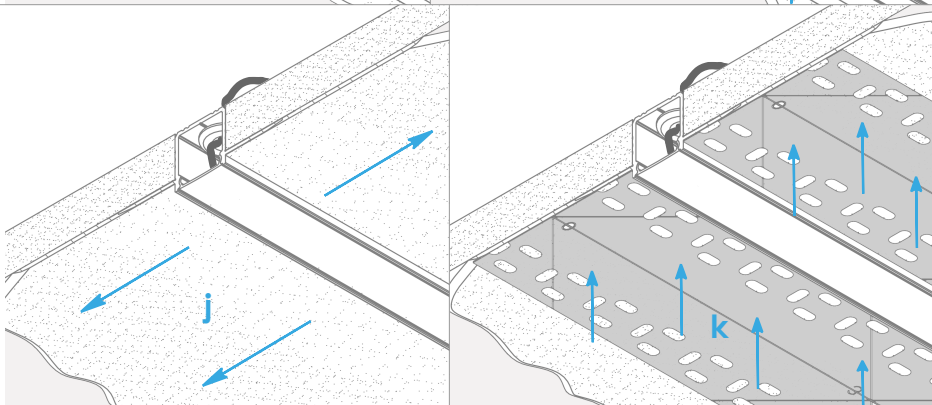
6. Przepuść przewód zasilający przez przelotkę (f) a następnie wklej profil w szczelinę, pewnie dociskając do krawędzi (g). Zalecane jest aby przykręcić profil do konstrukcji pod płyty gipsowo-kartonowe.



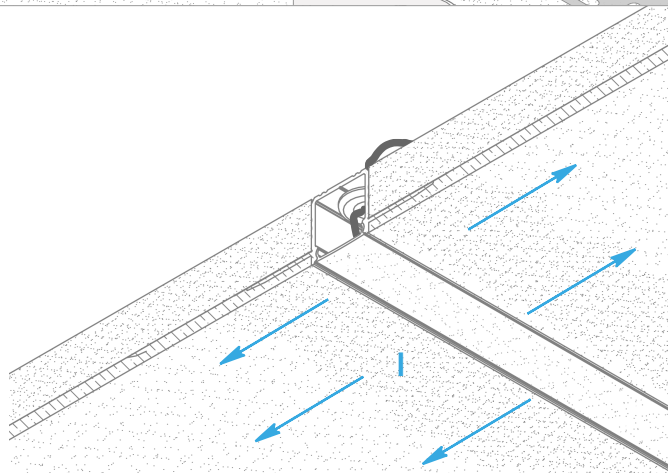
7. Przewód utóż we wnętrzu profilu (h). Docięta na długość profilu wkładkę ochronną umieść w miejscu kłosa (i).



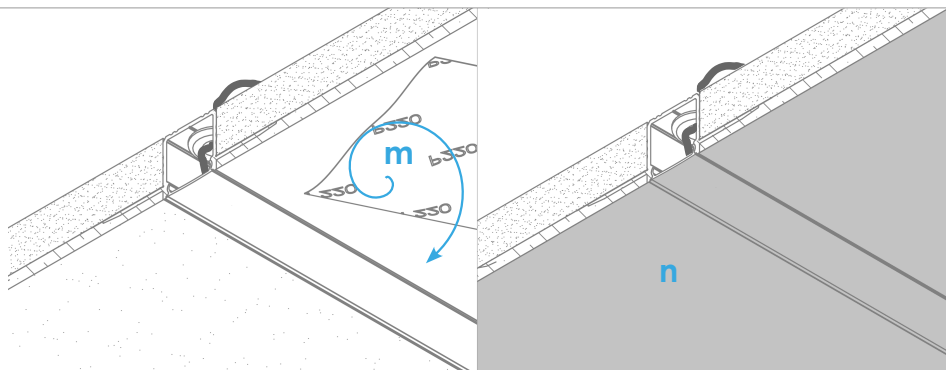
8. Nanieś warstwę zaprawy pod taśmę papierową (j). Wklej taśmę (k) tak aby zastąpiła styk "skrzydełek" oraz płyty G/K jednocześnie nie przykrywając taśmą wkładki ochronnej.



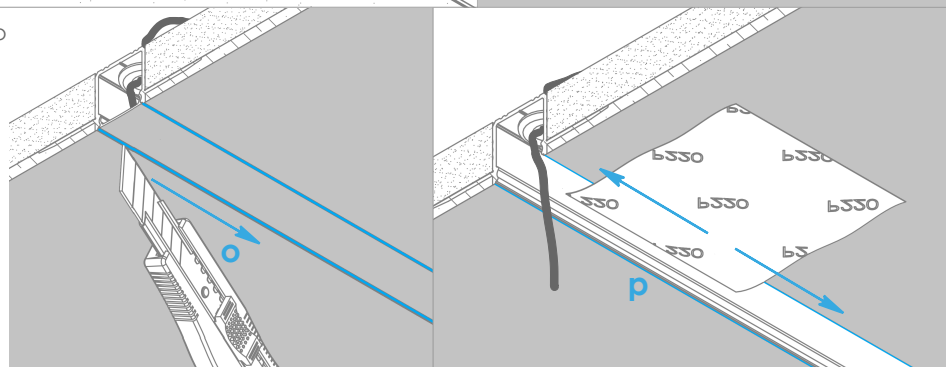
9. Nanieś gładź szpachlową (l) aby przykryć taśmę oraz wyrównać powierzchnię. Wkładka ochrona zabezpieczy wnętrze profilu.



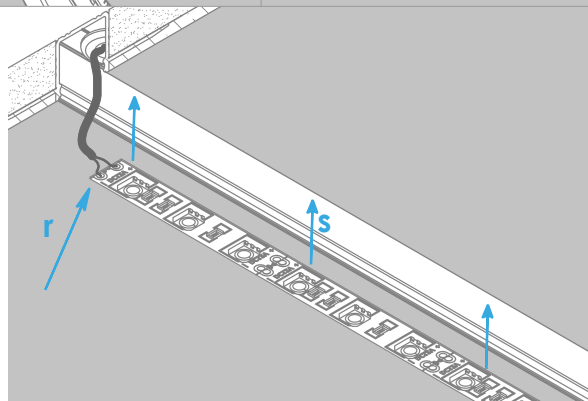
10. Wyrównaj powierzchnię przy użyciu papieru ściernego lub siatki ściernej (m). Zagruntuj oraz pomaluj na wybrany kolor (n).



11. Przy użyciu noża o cienkim ostrzu (np. nóż do tapet) przetnij warstwę farby (o) między krawędzią wkładki ochronnej a krawędzią profilu. Ostrożnie usuń wkładkę ochronną. Oczyszcz przy pomocy papieru ściernego krawędzie profilu (p) z resztek farby i/lub gładzi szpachlowej.



12. Połącz przewód zasilający z taśmą LED (r) oraz wklej taśmę do wnętrza profilu (s).



13. Zamontuj klosz (t).

